



EURO5

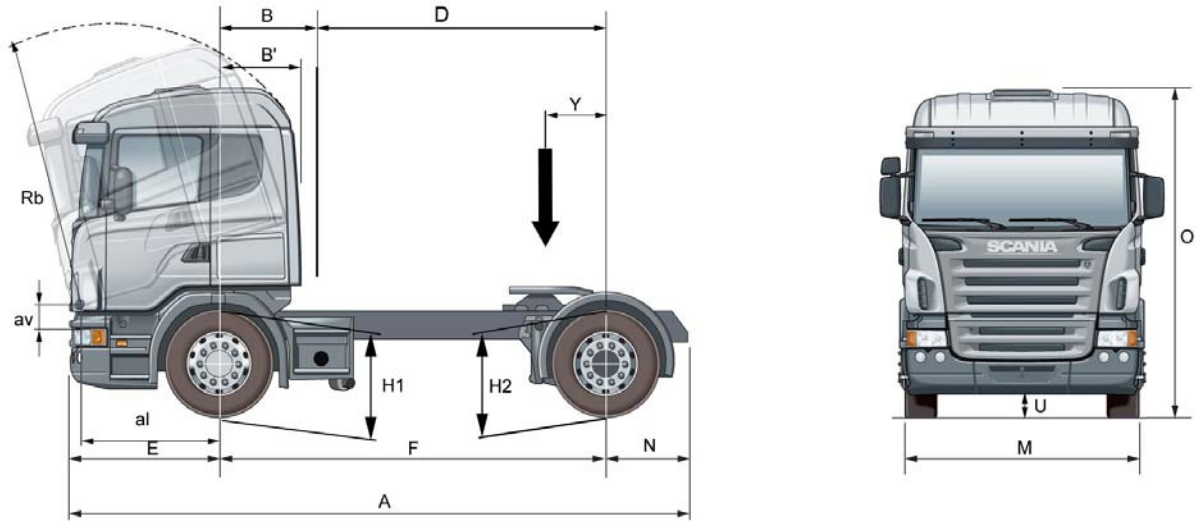
G 360 / 400 / 440 / 480

Griffin Liner

FT : LA13/1310/1003-1

Type mines : A3G42E

LA4x2MLA



| DIMENSIONS | CABINES | CG19 | CG19 Highline | |
|-------------------------------------|---|------------------------------|---|------|
| | EMPATTEMENT | 37 | 37 | |
| | A | 5935 | 5935 | |
| | B | 925 | | |
| | B' | 805 | | |
| | D | 2775 | 2775 | |
| | E | 1455 | | |
| | F | 3700 | 3700 | |
| | H1 à vide hauteur (L) | 7,1 t 2x32 AM740 : 952 / 898 | | |
| | H2 à vide / en charge hauteur (L) | 11,5 t ADA1100 : 922 / 891 | | |
| | Variation H2 commande manuelle, hauteur (L) | de - 30 à + 165 | | |
| | M avant / M arrière | 2476 / 2495 | | |
| N | 780 | | | |
| O à vide (1) | 3302 | 3502 | | |
| U avant / U arrière | 240 / 193 | | | |
| Y mini (2) | 547 | 547 | | |
| Y maxi (2) | 744 | 744 | | |
| Y position sellette standard | 660 | 660 | | |
| rb / av / al (3) | 2708 / 270 / 1280 | | | |
| Pneumatiques hauteur (N) | 315/70 R 22,5 AR | | | |
| MASSES | Poids châssis cabine (4) essieu AV | 4826 | 4866 | |
| | Poids châssis cabine (4) essieu AR | 2071 | 2068 | |
| | TOTAL | 6897 | 6934 | |
| | Poids mini sur essieu AV | 4110 | | |
| | Poids mini sur essieu AR | 1770 | | |
| PTAC PTRA | PTAC | 17 990 | | |
| | PTRA | 44 000 (5) | | |
| | Charge maxi essieu AV | 7 100 | | |
| | Charge maxi essieu AR | 11 500 | | |
| MODIFICATION POIDS | COMPOSANTS | Kg | COMPOSANTS | Kg |
| | Opticruise | -3 | Déflecteurs (+rails toit) pour CG19 / CG19H | 60 |
| | Refrigeriseur d'huile de boîte de vitesses | 7 | Sans sellette | -132 |
| | PTO EG | 30 | Jupes laterales | 37 |
| | Porte-roue de secours | 27 | Graissage centralisé (ACL) | 26 |
| | Jante aluminium (par roue) | -15 | | |

- 1) Si le véhicule est équipé de déflecteurs, ajouter 450 mm en position basse et 790 mm en position haute pour la CG19N. Pour la CG19 Highline, ajouter 320 mm en position basse et 590 mm en position haute.
 - 2) Pour les positions de sellette en dehors de la fourchette des Y, le PTAC est minoré en fonction de la charge maxi sur la sellette.
 - 3) Rb = Rayon de basculement de la cabine. av = Axe de basculement de la cabine par rapport au dessus du longeron. al = Axe basculement de la cabine par rapport à l'axe de l'essieu AV.
 - 4) Masse théorique en ordre de marche (avec plein de gazole et sellette) sans roue de secours, sans conducteur, sans passager (150 kg sur total AV), et sans option.
 - 5) PTRA R433-1 : standard : 45 000 kg. Avec système de déverrouillage des freins à ressorts avant neutralisé (lors d'une manipulation de hauteurs avec la commande électronique de suspension) = 65000 kg.
- NOTA : Avec le retarder hydraulique SCANIA, le PTAC et le PTRAC sont majorés de 150 kg reportés uniquement sur l'essieu arrière.
L'adaptation des semi-remorques doit être effectuée exclusivement à partir de plans de carrosserie adressés sur simple demande et conformément aux directives de carrossage SCANIA FRANCE.

Dans le souci d'adapter en permanence ses produits aux besoins des utilisateurs et à l'évolution des techniques, SCANIA FRANCE se réserve le droit de modifier sans préavis les spécifications des véhicules présentés.

Les équipements optionnels ne sont donnés qu'à titre indicatif. Leur compatibilité avec chaque modèle doit impérativement être préalablement vérifiée par le réseau Scania.

► Standard • Option

CHAINE CINEMATIQUE

Moteur

Type moteur

- ▶ Injection directe XPI, par rampe commune Programmateur de vitesses et de régime
- ▶ Diesel 4 temps suralimenté par un turbo-compresseur à géométrie variable
- ▶ Echangeur de température air-air
- ▶ 6 cylindres en ligne refroidis par eau
- ▶ 4 soupapes par cylindre
- ▶ 6 culasses indépendantes
- ▶ Echangeur de température huile-eau
- ▶ Epurateur d'huile
- ▶ Filtre à huile
- ▶ Ventilateur à commande électronique
- ▶ Prise d'aspiration en avant de la cabine côté droit

Cylindrée : 12,7 litres
 Alésage x course : 130 x 160 mm
 Puissance administrative : 34 CV

Capacités : huile : 40 litres
 Circuit de refroidissement (avec ralentisseur) : 44 litres (+20 l)

- Limiteur fumée blanche

▶ DC13 05 400 XPI - Scania EGR

Puissance : 294 kW (400 ch) à 1900 tr/min
 Couple 2100 Nm (214 m.kg) à 1000 – 1300 tr/min

● DC13 06 360 XPI – Scania EGR

Puissance : 265 kW (360 ch) à 1900 tr/min
 Couple 1850 Nm (189 m.kg) à 1000 – 1300 tr/min

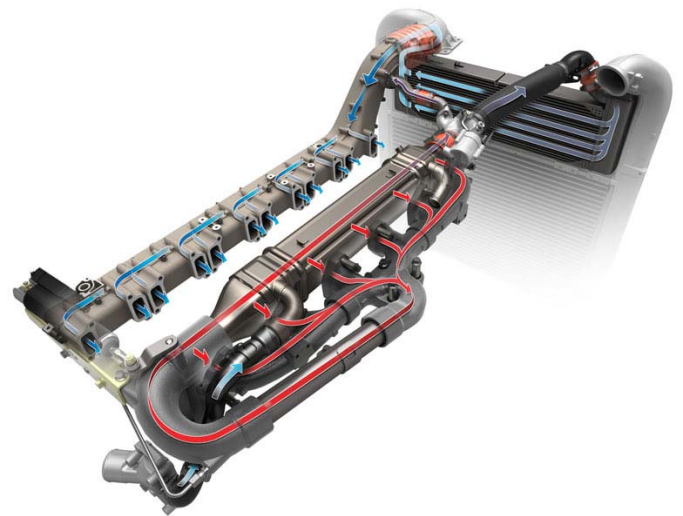


- ▶ Prédiposition pour prise de mouvement ED120 sur distribution AR moteur

Ces moteurs SCANIA sont conformes à la directive CE émissions EURO5 (2006/81G) et à la directive niveaux sonores 2007/34 – 80 db, tout en conservant leur consommation basse.

Les moteurs Scania Euro 5 et EEV nécessitent l'utilisation impérative de carburant à teneur en soufre maximale de 10 ppm.

EGR scania



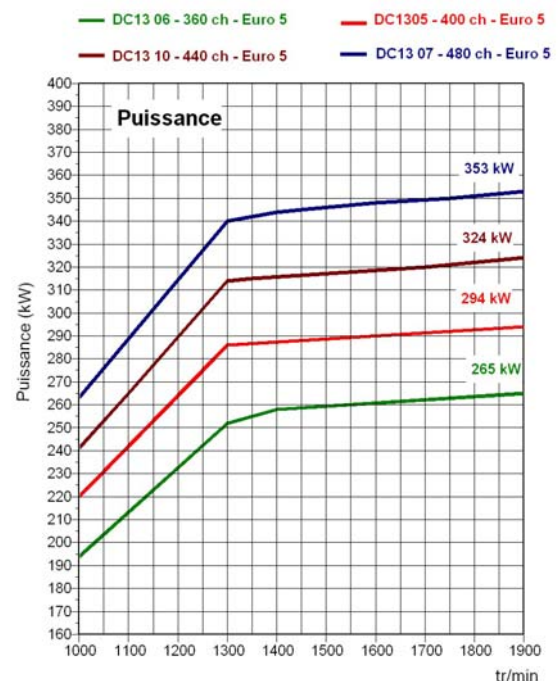
- ▶ Ralentisseur moteur – puissance de freinage : 262 kW (356 ch), répondant aux exigences de frein d'endurance pour la norme ADR (PTRA 44 t)

● DC13 10 440 XPI – Scania EGR

Puissance : 324 kW (440 ch) à 1900 tr/min
 Couple 2300 Nm (234 m.kg) à 1000 – 1300 tr/min

● DC13 07 480 XPI – Scania EGR

Puissance : 353 kW (480 ch) à 1900 tr/min
 Couple 2500 Nm (255 m.kg) à 1000 – 1300 tr/min



Boîte de vitesses

► **GRS895** (incompatible avec moteurs 440 ch et 480 ch)
12 vitesses synchronisées : constituée d'une partie principale à 3 rapports combinée à 2 rapports dans le médiateur et dans le doubleur de gamme (2x3x2), ce qui donne 12 rapports routiers, et 2 M.AR.

● **GRS905** (standard pour moteurs 440 ch et 480 ch)
14 vitesses synchronisées : constituée d'une partie principale à 3 rapports dont une extra-lente combinée à 2 rapports dans le médiateur et dans le doubleur de gamme (2x3x2)+2x1, ce qui donne 12 rapports routiers, 2 rapports extra-lents et 2 M.AR.

- Opticruise avec commande d'embrayage manuelle
- Opticruise intégral avec commande d'embrayage automatique
- refroidisseur d'huile sur BV (std avec moteurs 440 et 480 ch)

Embrayage

Monodisque à sec, commande hydraulique, assistance pneumatique à butée tirée.

Protection usure d'embrayage

- protection usure d'embrayage

Alerte usure d'embrayage

- alerte usure d'embrayage

Pont arrière

► **R780**, sans réducteur dans les moyeux

Rapport : ► 2,71 ● 2,59 ● 2,92

- blocage de différentiel

Circonférence pneumatique : ► 315/70R22,5 : 3,093 m

Régime moteur (tr/min) pour GRS895 à 89 km/h avec R780 :

| | | Pneumatiques 315/70 R 22,5 |
|--------|----|-------------------------------|
| ● 2,59 | :1 | 1242 |
| ► 2,71 | :1 | 1300 |
| ● 2,92 | :1 | 1400 |

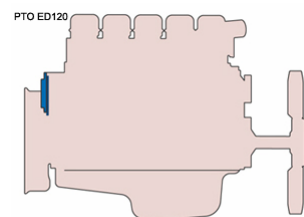
Prises de mouvement (PTO)

| Boîte de vitesses | Type | | Ratio Split L/H | Couple (Nm) | Puissance maxi (kW) | Rotation |
|-------------------|--------|---------|--------------------|----------------|------------------------|----------|
| | Direct | Plateau | | | | |
| GRS905 | EG650 | EG660 | 1:1.00 | 1200 | 74 (110)* | ↻ |
| | | | 1:1.00/1.24 | | | |
| | EG651 | EG661 | 1:1.28 | | | |
| | | | 1:1.28/1.58 | | | |
| GRS895 | EG650 | EG660 | 1:1.00/1.24 | 1200 | | |
| | EG651 | EG661 | 1:1.28/1.58 | 700 | | |

* puissance maxi en utilisation intermittente à 15 mn ou en continu avec refroidisseur d'huile

| Moteur | Type | Ratio | Couple (Nm) | Puissance maxi (kW) | Rotation |
|--------|-------|--------|----------------|------------------------|----------|
| 13 | ED120 | 1:1.19 | 600 | 75 | ↻ |

* 142kW puissance maxi en utilisation intermittente ou continue avec refroidisseur d'huile



GENERALITES CHASSIS

Direction

Système de direction

- ▶ 1-circuit
- 2-circuits

Effort de direction selon directive 92/62EC

- ▶ selon directive 92/62EC

Rayons de braquage

| | |
|---|-----|
| Empattement | 37 |
| Rayon de braquage (m) à l'extérieur de la roue | 6,9 |
| Rayon de braquage (m) hors tout | 7,5 |

CHASSIS

Suspensions et charges

Charge technique essieu avant et suspension avant

- ▶ 7100 kg parabolique 2x32 AM740

Barre stabilisatrice avant

- ▶ normale

Charge technique essieu arrière

- ▶ 11500 kg suspension pneumatique type ADA1100

Type suspension air arrière

- ▶ 2 coussins
- 4 coussins

Affichage charge essieu

- avant et arrière (uniquement avec suspension air AV)
(incompatible avec ELC basique)
- arrière (incompatible avec ELC basique)

Ajustement niveau suspension pneumatique (ELC)

- ▶ basique
- rapide sans réservoir air additionnel
- performance (rapide + 2 bouteilles d'air supplémentaires)

Contrôle ajustement niveau

- avec boîtier à distance (incompatible avec ELC basique)
- ▶ avec interrupteur au tableau de bord (uniquement avec ELC basique)

Equipements roues

Porte-roue de secours

(incompatible avec pneus 13 R 22,5 et 385/65 R 22,5)

- à gauche
 - à droite
- Pour les combinaisons possibles, nous consulter

Cale de roue

- 1 pièce
- 2 pièces

Cric

- cric

Contrôle pression des pneumatiques

- Contrôle pression des pneumatiques

Pneumatiques essieu avant

- ▶ 315/70R22.5 LHS II Good-Year
- Autres marques ou dimensions : nous consulter

Pneumatiques essieu arrière

- ▶ 315/70R22.5 LHD II Good-Year
- Autres marques ou dimensions : nous consulter

Pneumatique roue de secours

- Autres marques ou dimensions : nous consulter

Jantes

- ▶ 9.00x22.5 acier
- Jantes aluminium mates
- Jantes aluminium polies

Réservoirs

Réservoir gasoil côté droit

- ▶ 500 L aluminium

- Autres contenances, côté gauche ou droit
Nous consulter pour les combinaisons possibles en fonction des empattements ou porte-roue de secours

Position réservoir gasoil

- ▶ normale

Bouchon de gasoil à clé

- ▶ 1 pièce
- 2 pièces

Réchauffeur de gasoil

- ▶ réchauffeur de gasoil

Système de freinage

Système de gestion d'air (APS)

- ▶ air
- air haute capacité

ABS

- ▶ intégré au système EBS

Type de frein des roues

- ▶ à disque

Contrôle de frein

- ▶ électronique (EBS)

Démarrage en pente

- démarrage en pente

Système ESP

- non déconnectable
- déconnectable

Commande de frein sur échappement

- ▶ manuelle
- automatique
- manuelle + automatique

Ralentisseur (Retarder)

- scania

Type de flexible de frein

- ▶ ISO

Antipatinage de roues (TC)

- ▶ intégré au système EBS

Electricité

Batteries

- ▶ 180 Ah
- 140 Ah
- 225 Ah

Position batteries

- ▶ côté gauche
- arrière châssis

Alternateur

- ▶ 100A

Coupe-batteries

- ▶ service
- sécurité

Commande coupe-batteries

- électrique par interrupteur au tableau de bord
- ▶ manuelle extérieur côté gauche
- électrique par interrupteur au tableau de bord + manuel extérieur

Eclairage châssis

Type de feux arrière

- ▶ 7 alvéoles
- compacts, 7 alvéoles

Ailes

Ailes arrière

- ▶ ailes arrière

Position ailes arrière

- ▶ normale
- haute

Calottes d'ailes

- basses
- hautes
- ▶ moyennes

Extensions d'ailes pour pneumatiques larges

- Extensions d'ailes pour pneumatiques larges

Bavettes et système anti-projections selon Directive 91/226EEC

- avant
- ▶ avant et arrière

Prise d'air et échappement

Prise d'aspiration

- ▶ avant

Type de silencieux

- ▶ cube

Echappement

- ▶ central
- à gauche

Pare-chaaleur du silencieux

- ▶ Pare-chaaleur du silencieux

Pare-chocs

Système protection encastrement avant (FUP)

- ▶ avec conformité hauteur selon Directive CE

Fonctions électriques carrosserie

Boîtier électronique

- boîtier électronique

Faisceau de câble pour hayon

- Faisceau de câble pour hayon

Démarrage moteur à distance

- préparation

Faisceau de câbles pour 4 interrupteurs supplémentaires

- Faisceau de câbles pour 4 interrupteurs supplémentaires

Faisceau de câbles carrosserie

- 7+7+7

Câbles pour carrosserie châssis

- 2 M
- 8 M
- 12 M

Câble pour équipement toit

- câble pour équipement toit

Informations carrosseries tableau de bord

- ▶ Informations carrosseries tableau de bord
- Informations carrosseries tableau de bord

Boîtier de connexion batteries

- boîtier de connexion batteries

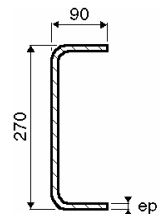
Alimentation électrique supplémentaire

- 60A

Equipements additionnels châssis

Châssis

- ▶ Cadre type F800
- Epaisseur (ep) : 8 mm
- Largeur extérieure du châssis assemblé, à l'arrière : 770 mm



Protections latérales

- avec protections latérales

ACL – Graissage centralisé

- avec graissage centralisé

Marchepieds gauche

- simple (seulement en combinaison avec batteries 225Ah)
- ▶ double (incompatible avec batteries 225Ah)

Atténuation du bruit

- ▶ 80 dB(A) selon EEC 70/157

ADAPTATION SPECIFIQUE

Tracteur

Sellettes

- ▶ Jost JSK37C-Z, hauteur 150 mm

Tôle de sellette

- ▶ 22 mm/152kN

Câble électrique remorque

- ▶ avec adaptateur 1x15 - 2x7
- cordon spiralé 15 broches
- sans câble électrique remorque

Cornières pour sellette

- ▶ **percée**
- *Sans cornières pour sellette*

Passerelle

- *sans passerelle*
- ▶ **simple**
- *double*

Jupes latérales

- *jupes latérales*

Hauteur jupes latérales

- *580 mm*
- *730 mm*

Jupes latérales hautes

- *Jupes latérales hautes, couleur cabine*
- *Jupes latérales hautes, couleur grise*

CABINE

Voir « fiche technique Cabines » pour description détaillée et options.

Type**Type de cabine**

- ▶ **CG19**
- *CG19 Highline*

Equipements extérieur cabine**Suspension****Suspension cabine**

- ▶ **4 points mécanique**
- *4 points air (standard pour CG19 Highline)*

Vitres et rétroviseurs**Lève-vitres**

- ▶ **électrique, 2 côtés**
- *électrique côté passager*

Eclairage**Phares antibrouillard avant**

- *Phares antibrouillard avant*
- *préparation*

Antibrouillard arrière

- ▶ **Antibrouillard arrière**

Feux additionnels sur la visière extérieure

- *Feux additionnels sur la visière extérieure*

Feux longue portée

- *Feux longue portée*
- *préparation*

Feux de jour

- *à LED et feux de position*
- *à LED*

Feux de jour automatique

- *Feux de jour automatique*

Eclairage marchepieds

- *éclairage marchepieds*

Couleurs et bandes décoratives**Couleur du châssis**

- ▶ **gris standard Scania**
- *autres teintes : nous consulter*

Couleur Cabine

- ▶ **blanc Ivoire (standard Scania)**
- *autres teintes*

Couleur de calandre

- ▶ **Gris argent**
- *couleur cabine*

Equipements additionnels extérieurs**Rails de toit**

- *rails de toit*

Défecteurs de toit

- *bas, 7 cm*
- *normal, 27 cm*

Défecteurs latéraux

- *tracteur, 51 cm*
- *tracteur, 43 cm*

Extension des déflecteurs

- *caoutchouc*
- *basse*

Toit ouvrant

- ▶ **toit ouvrant**
- *électrique*

Equipements intérieur cabine**Sièges et couchettes****Siège chauffeur**

- *luxe*
- ▶ **médium**
- *basique*

Amortisseur réglable siège chauffeur

- ▶ **amortisseur réglable siège chauffeur**
- *sans amortisseur réglable siège chauffeur*

Habillage siège chauffeur

- *cuir noir*
- *vinyle + tissu*
- ▶ **tissu**

Siège passager

- *luxe*
- *médium*
- ▶ **rabattable**

Amortisseur réglable siège passager

- *amortisseur réglable siège passager*

Habillage siège passager

- *cuir noir*
- *vinyle + tissu*
- ▶ **tissu**

Couchette inférieure

- ▶ **habillage standard**

Largeur couchette inférieure

- ▶ **700 mm**

Couchette supérieure

- *largeur 600 mm*
- *préparation*

Finition intérieur

Tableau de bord

- ▶ **non traité**
- *traité*
- *luxe*

Revêtement supérieur

- ▶ **gris**
- *gris-noir*

Revêtement inférieur

- ▶ **gris**

Finition

- *bois*
- *gris foncé*
- *chrome foncé*

Volant avec commandes intégrées

- ▶ **Volant avec commandes intégrées**
- *finition cuir noir*
- *finition bois*

Panneau arrière

- *vinyle*
- ▶ **tissu**

Garniture de porte

- *plastique*
- ▶ **tissu noir**

Tapis de sol

- *caoutchouc*
- *textile gris*

Tapis de sol central

- ▶ **caoutchouc**

Rideaux

Rideaux portes et pare-brise

- ▶ **rideaux portes et pare-brise**

Rideau de couchette

- ▶ **Rideaux de couchette**
- *Sans rideau de couchette*

Système de climatisation

Climatisation

- ▶ **climatisation**

Chauffage cabine

- ▶ **échangeur air/air 2KW**
- *échangeur eau / air*
- *échangeur air/air 4 KW*

Commande chauffage et ventilation

- ▶ **automatique**

Instrumentation

Ordinateur de bord

- ▶ **Ordinateur de bord**
- *couleur*
- *couleur plus*

Chronotachygraphe

- ▶ **Chronotachygraphe, digital à carte**

Levier de vitesse escamotable

- *levier de vitesse escamotable*

Communication

Radio

- ▶ **lecteur CD**
- *lecteur CD avec commandes au volant*
- *2-DIN avec système de navigation*

Radio CB

- *préparation*

Préparation téléphone mobile

- *Préparation téléphone mobile*

Equipements additionnels intérieurs

Tableau de bord incurvé

- *long*
- ▶ **Tableau de bord incurvé**

Coffre rangement passager

- ▶ **sans couvercle**
- *avec couvercle*
- *avec tablette*
- *avec table rabattable*

Eclairage intérieur

- *exclusif*
- ▶ **basique d'ambiance**
- *exclusif d'ambiance*

Pare-soleil avant et latéral

- ▶ **chauffeur**

Pare-soleil latéral chauffeur

- ▶ **rabattable**
- *rideau*

Verrouillage centralisé

- *manuel*
- *à distance*
- *à distance +alarme*